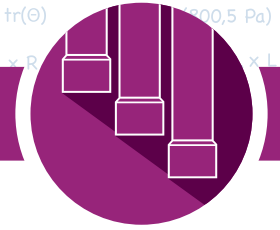
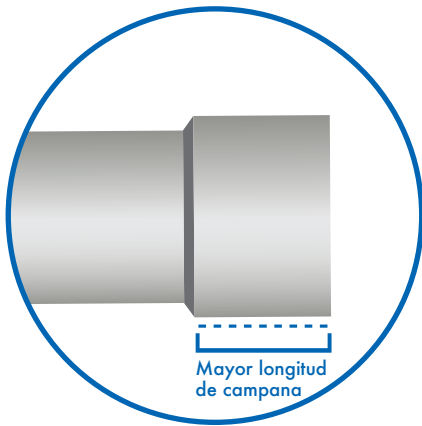


TUBERÍA CONDUIT

LÍNEA ELECTROCONDUIT



BENEFICIOS DIFERENCIADORES



AUTOEXTINGUIBLE

No propaga la llama.



MATERIAL FLEXIBLE

Facilita la realización de curvas.



MAYOR RESISTENCIA

Porque se elabora con aditivo modificador de impacto.

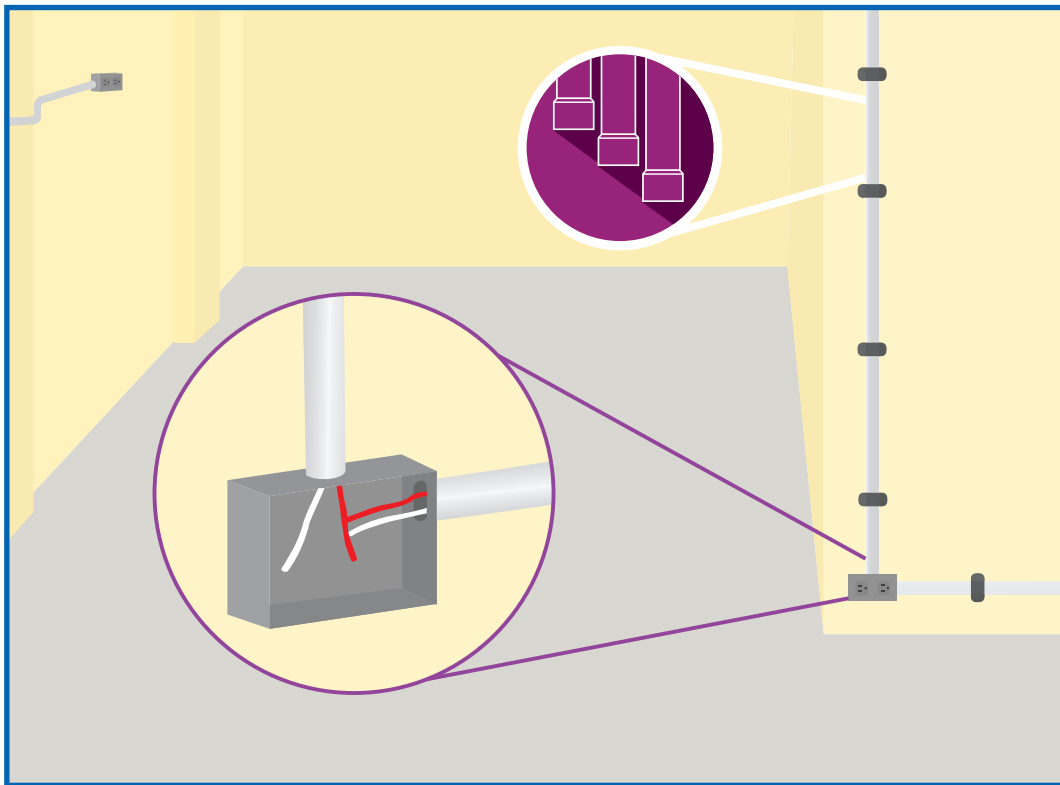


NO CONDUCE ELECTRICIDAD

ESPECIFICACIONES TÉCNICAS

DIÁMETRO NOMINAL	DIÁMETRO EXTERIOR MÍNIMO	ESPEORES			UNIDADES DE EMPAQUE
		MÍN [mm]	PROM [mm]	MAX [mm]	
PLG	mm				UNIDADES
1/2	17,98	1,00	1,15	1,30	50
3/4	23,37	1,25	1,41	1,58	50
1	29,47	1,50	1,68	1,85	25
1 1/2	40	1,50	1,68	1,85	1
2	50	1,50	2,20	2,40	1

APLICACIÓN



Uso: Canalización de conductores eléctricos, fibra óptica, telefónicos, de voz y datos; y coaxiales.

- Autoextinguible.
- Material flexible.
- Mayor resistencia.
- No conduce electricidad.

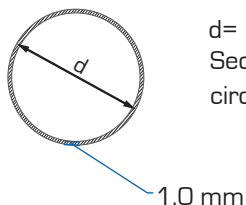


Tube Conduit 1/2"

TUBERÍA CONDUIT PESADA 1/2" x 3m

GRÁFICO

Escala 1:1



VISTA FRONTAL:

d= 17.98 mm
Sección transversal:
circular



AUTOEXTINGUIBLE

No propaga la llama.



MATERIAL FLEXIBLE

Facilita la realización de curvas.



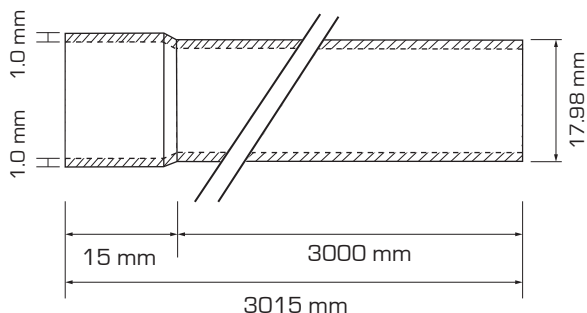
MAYOR RESISTENCIA


Porque se elabora con aditivo
modificador de impacto.



NO CONDUCE ELECTRICIDAD

VISTA LATERAL:



Nº	PARÁMETRO	ESPECIFICACIÓN TÉCNICA
1	Código:	06.03.0120.0005
2	Diámetro nominal:	17.98 mm [1/2"]
3	Color:	 Blanco
4	Espesor nominal de pared:	Mín. 1.0 mm
5	Tipo:	PVC espigo campana unión por cementado solvente
6	Energía de impacto:	3 kg. m
7	Material:	Cloruro de Polivinilo (PVC)
8	Homogeneidad:	Homogéneo en color y densidad.
9	Aspecto Superficial:	Superficie interna y externa lisa a simple vista y libre de grietas, fisuras, perforaciones o incrustaciones de material extraño.
10	Longitud:	3 m más campana (3.015 m).
11	Longitud de campana:	15 mm
12	Reversión longitudinal:	< 5%
13	Temperatura de ablandamiento Vicat:	≥ 76° C

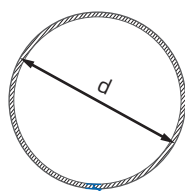


Tubo Conduit 3/4"

TUBERÍA CONDUIT PESADA 3/4" x 3m

GRÁFICO

Escala 1:1



VISTA FRONTAL:

$d = 23.37 \text{ mm}$
Sección transversal:
circular

1.25 mm



AUTOEXTINGUIBLE

No propaga la llama.



MATERIAL FLEXIBLE

Facilita la realización de curvas.



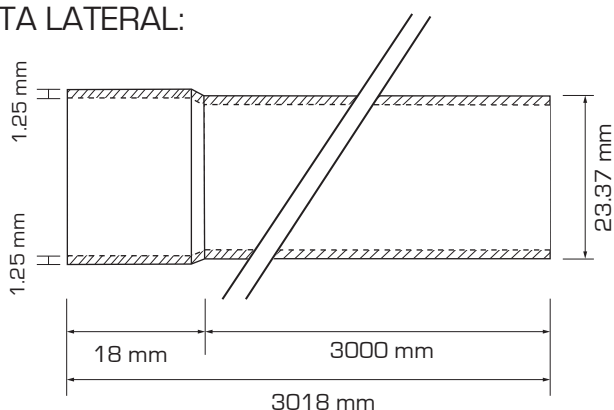
MAYOR RESISTENCIA


Porque se elabora con aditivo modificador de impacto.



NO CONDUCE ELECTRICIDAD

VISTA LATERAL:



Nº	PARÁMETRO	ESPECIFICACIÓN TÉCNICA
1	Código:	06.03.0340.0006
2	Diámetro nominal:	23.37 mm (3/4")
3	Color:	 Blanco
4	Espesor nominal de pared:	Mín. 1.25 mm
5	Tipo:	PVC espigo campana unión por cementado solvente.
6	Energía de impacto:	3,5 kg. a 1 m.
7	Material:	Cloruro de Polivinilo (PVC)
8	Homogeneidad:	Homogéneo en color y densidad.
9	Aspecto Superficial:	Superficie interna y externa lisa a simple vista y libre de grietas, fisuras, perforaciones o incrustaciones de material extraño.
10	Longitud:	3 m más campana (3.018 m).
11	Longitud de campana:	18 mm
12	Reversión longitudinal:	< 5%
13	Temperatura de ablandamiento Vicat:	≥ 76° C

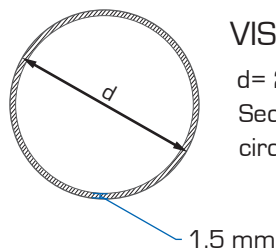


Tube Conduit 1"

TUBERÍA CONDUIT PESADA 1" x 3m

GRÁFICO

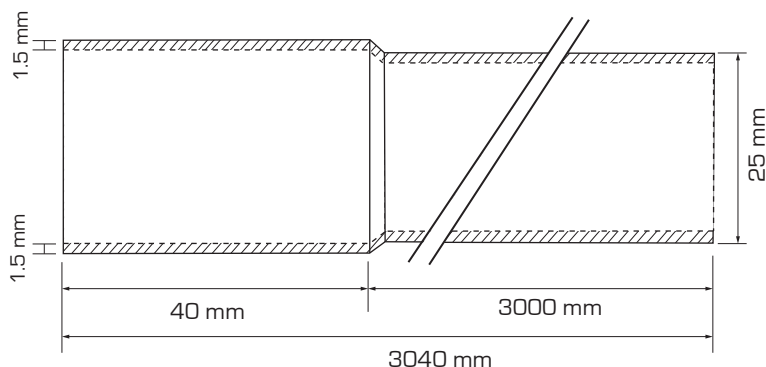
Escala 1:1



VISTA FRONTAL:

$d = 25 \text{ mm}$
Sección transversal:
circular

VISTA LATERAL:



AUTOEXTINGUIBLE

No propaga la llama.



MATERIAL FLEXIBLE

Facilita la realización de curvas.




MAYOR RESISTENCIA

Porque se elabora con aditivo
modificador de impacto.



NO CONDUCE ELECTRICIDAD

Nº	PARÁMETRO	ESPECIFICACIÓN TÉCNICA
1	Código:	06.03.0100.0007
2	Diámetro nominal:	25 mm [1"]
3	Color:	 Blanco
4	Espesor nominal de pared:	1.5 mm.
5	Tipo:	PVC espigo campana unión por cementado solvente, pesado.
6	Energía de impacto:	1.75 kg a 2m ó 3.5 kg a 1 m.
7	Material:	Cloruro de Polivinilo (PVC)
8	Homogeneidad:	Homogéneo en color y densidad.
9	Aspecto Superficial:	Superficie interna y externa lisa a simple vista y libre de grietas, fisuras, perforaciones o incrustaciones de material extraño.
10	Longitud:	3 m más campana (3.04 m).
11	Longitud de campana:	40 mm
12	Reversión longitudinal:	< 5%
13	Temperatura de ablandamiento Vicat:	≥ 76° C

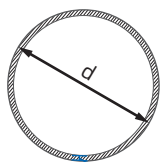


Tubo Conduit 40 mm

TUBERÍA CONDUIT PESADA 40 mm x 3m

GRÁFICO

Escala 1:2

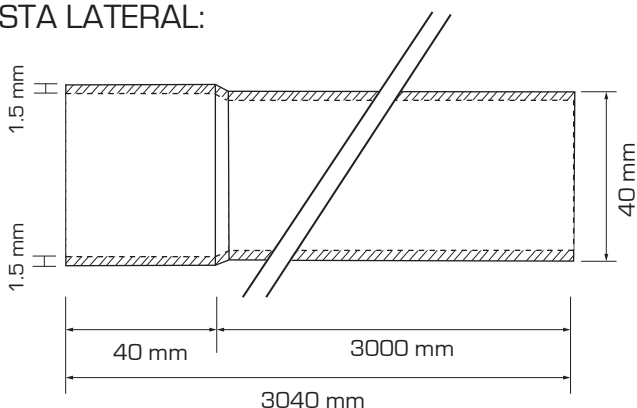


VISTA FRONTAL:

$d = 40 \text{ mm}$
Sección transversal:
circular

1.5 mm

VISTA LATERAL:



AUTOEXTINGUIBLE

No propaga la llama.



MATERIAL FLEXIBLE

Facilita la realización de curvas.




MAYOR RESISTENCIA

Porque se elabora con aditivo modificador de impacto.



NO CONDUCE ELECTRICIDAD

Nº	PARÁMETRO	ESPECIFICACIÓN TÉCNICA
1	Código:	06.03.0040.0008
2	Diámetro nominal:	40 mm [1 ½"]
3	Color:	 Blanco
4	Espesor nominal de pared:	1.5 mm
5	Tipo:	PVC espigo campana unión por cementado solvente.
6	Energía de impacto:	1.75 kg a 2m ó 3.5 kg a 1 m.
7	Material:	Cloruro de Polivinilo (PVC)
8	Homogeneidad:	Homogéneo en color y densidad.
9	Aspecto Superficial:	Superficie interna y externa lisa a simple vista y libre de grietas, fisuras, perforaciones o incrustaciones de material extraño.
10	Longitud:	3 m más campana (3.040 m).
11	Longitud de campana:	40 mm
12	Reversión longitudinal:	< 5%
13	Temperatura de ablandamiento Vicat:	≥ 76° C

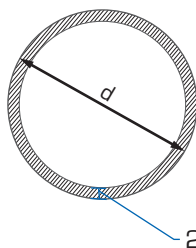


Tube Conduit 50 mm

TUBERÍA CONDUIT PESADA 50 mm x 3m

GRÁFICO

Escala 1:2

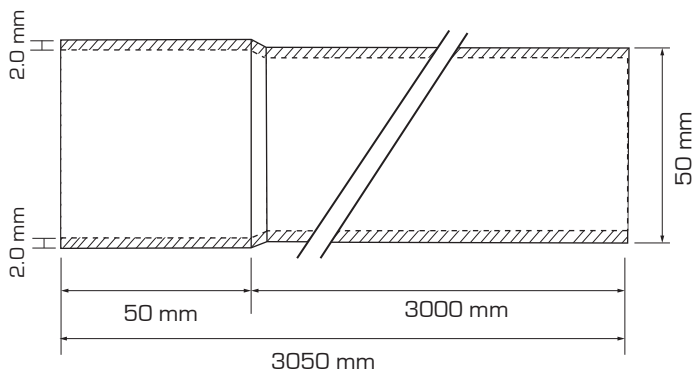


VISTA FRONTAL:

$d = 50 \text{ mm}$
Sección transversal:
circular

2.0 mm

VISTA LATERAL:



AUTOEXTINGUIBLE

No propaga la llama.



MATERIAL FLEXIBLE

Facilita la realización de curvas.



MAYOR RESISTENCIA

Porque se elabora con aditivo modificador de impacto.



NO CONDUCE ELECTRICIDAD

Nº	PARÁMETRO	ESPECIFICACIÓN TÉCNICA
1	Código:	06.03.0050.0009
2	Diámetro nominal:	50 mm (2")
3	Color:	 Blanco
4	Espesor nominal de pared:	2.0 mm
5	Tipo:	PVC espigo campana unión por cementado solvente.
6	Energía de impacto:	1.75kg a 2m ó 3.5 kg a 1 m.
7	Material:	Cloruro de Polivinilo (PVC)
8	Homogeneidad:	Homogéneo en color y densidad.
9	Aspecto Superficial:	Superficie interna y externa lisa a simple vista y libre de grietas, fisuras, perforaciones o incrustaciones de material extraño.
10	Longitud:	3 m más campana (3.05 m).
11	Longitud de campana:	50 mm
12	Reversión longitudinal:	< 5%
13	Temperatura de ablandamiento Vicat:	≥ 76° C