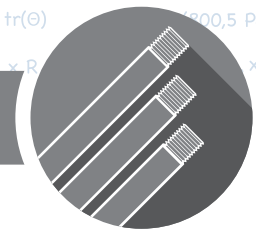
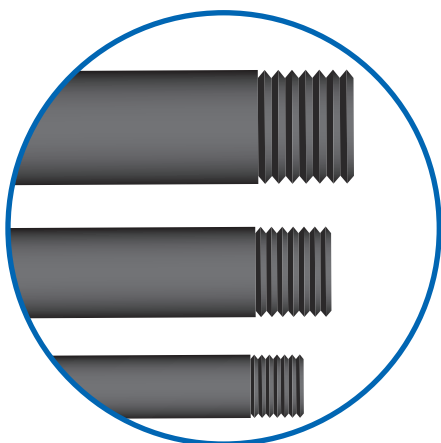


TUBERÍA ROSCABLE

LÍNEA ROSCABLE PLUS



BENEFICIOS DIFERENCIADORES



Sello de Calidad



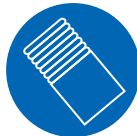
NTE INEN 2497



FLEXIBLES Y CON BAJO PESO
FACILITA EL PROCESO DE INSTALACIÓN.



ADITIVOS ESPECIALES
PREVIENEN INCRUSTACIONES EN LAS PAREDES INTERNAS DE LA TUBERÍA.



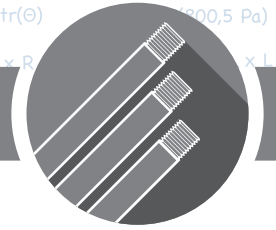
MATERIAL PRÁCTICO
FACILITA EL USO DE LA TERRAJA, HACIENDO ROSCAS MÁS LISAS.



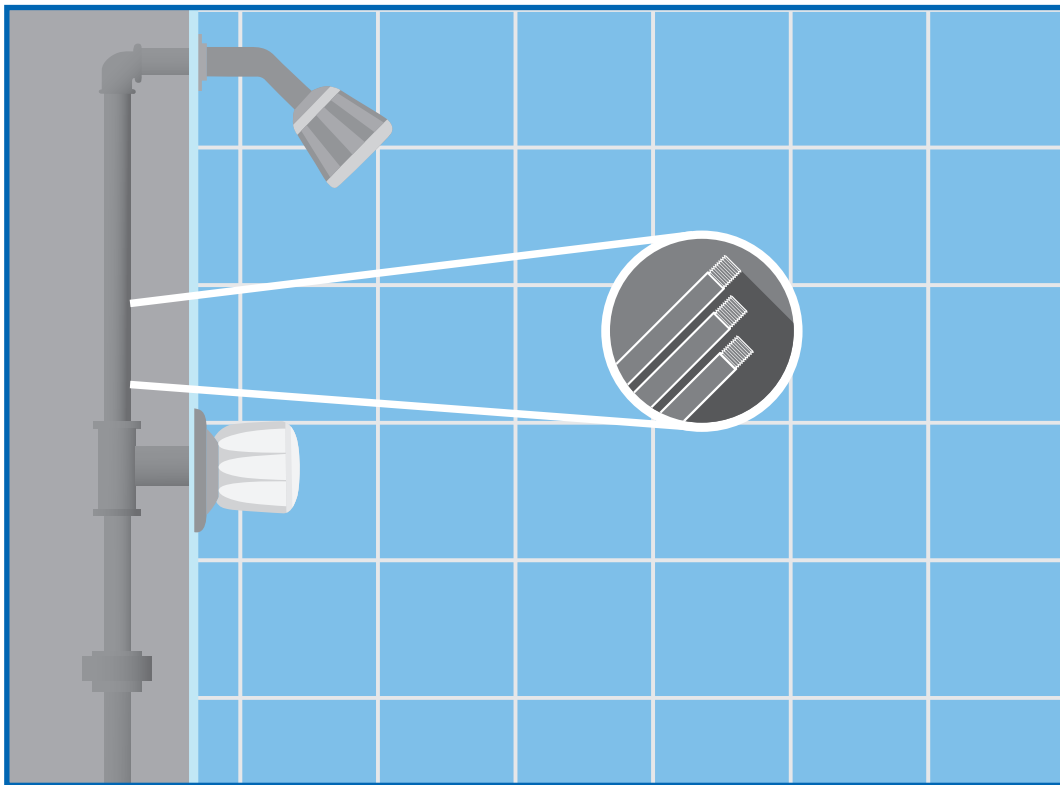
RESISTENTE AL IMPACTO
RESISTENTE GRACIAS A ADITIVOS ESPECIALES SOPORTA GOLPES.

ESPECIFICACIONES TÉCNICAS

DENOMINACIÓN DE LA ROSCA	DIÁMETRO NOMINAL EXTERNO	ESPESOR DE PARED	PRESIÓN NOMINAL DEL TUBO	UNIDADES DE EMPAQUE
PLG	mm	mm	Mpa	UNIDADES
1/2	21,34	3,73	2,90	20
3/4	26,67	3,91	2,34	20
1	33,40	4,55	2,21	10
2	60,32	5,54	1,38	5



APLICACIÓN



Uso: Transporte de agua potable a presión en redes domiciliarías.

Norma:
NTE INEN
2497

- Muy flexibles y con bajo peso.
- No conduce electricidad.
- Material 100% virgen.
- Resistente al impacto.

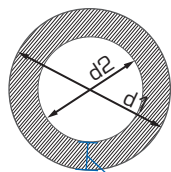


Tubo roscable 1/2"

TUBERÍA DE PVC RIGIDO UNIÓN POR ROSCA PARA CONDUCCIÓN DE AGUA POTABLE A PRESIÓN

GRÁFICO

Escala 1:1



VISTA FRONTAL:

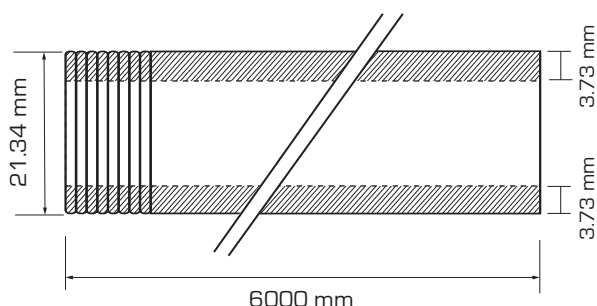
$d1 = 21.34 \text{ mm}$

$d2 = 13.88 \text{ mm}$ apróx.

Sección transversal:
circular

3.73 mm

VISTA LATERAL:



FLEXIBLES Y CON BAJO PESO
Facilita el proceso de instalación.




ADITIVOS ESPECIALES
Previenen incrustaciones en las paredes internas de la tubería.



MATERIAL PRÁCTICO
Facilita el uso de la terraja, permitiendo hacer roscas más lisas.



RESISTENTE AL IMPACTO
Resistente gracias a aditivos especiales.

Nº	PARÁMETRO	ESPECIFICACIÓN TÉCNICA
1	Código:	01.01.0120.0420
2	Diámetro nominal:	21.34 mm [1/2"]
3	Diámetro interno:	13.88 mm apróx.
4	Color:	 Gris
5	Espesor nominal de pared:	3.73 mm
6	Tipo:	PVC Roscable (NPT).
7	Energía de impacto:	1.00 kg a 2 m ó 2.00 kg a 1 m.
8	Material:	Cloruro de Polivinilo (PVC)
9	Homogeneidad:	Homogéneo en color y densidad.
10	Aspecto Superficial:	Superficie interna y externa lisa a simple vista y libre de grietas, fisuras, perforaciones o incrustaciones de material extraño.
11	Longitud:	6 m.
12	Sello de calidad:	NTE INEN 2497
13	Reversión longitudinal:	< 5%
14	Temperatura de ablandamiento Vicat:	$\geq 76^\circ \text{ C}$
15	Garantía técnica:	2 años (SIEMPRE QUE SE LE HAYA DADO EL USO ADECUADO E INSTALADO DE FORMA TÉCNICA)

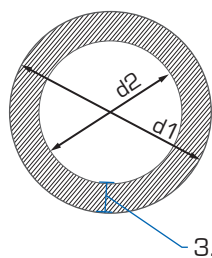


Tubo roscable 3/4"

TUBERÍA DE PVC RIGIDO UNIÓN POR ROSCA PARA CONDUCCIÓN DE AGUA POTABLE A PRESIÓN

GRÁFICO

Escala 1:1



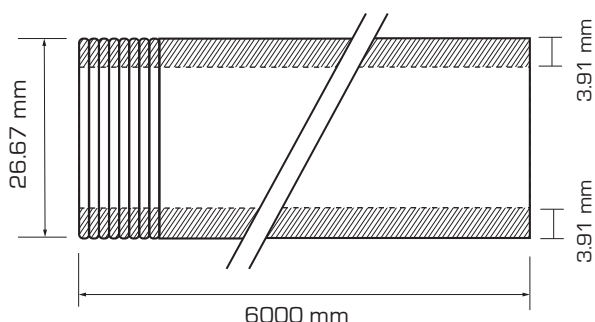
VISTA FRONTAL:

$d1 = 26.67 \text{ mm}$
 $d2 = 18.9 \text{ mm}$

Sección transversal:
circular

3.91 mm

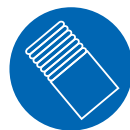
VISTA LATERAL:



FLEXIBLES Y CON BAJO PESO
Facilita el proceso de instalación.




ADITIVOS ESPECIALES
Previenen incrustaciones en las paredes internas de la tubería.



MATERIAL PRÁCTICO
Facilita el uso de la terraja, permitiendo hacer roscas más lisas.



RESISTENTE AL IMPACTO
Resistente gracias a aditivos especiales.

Nº	PARÁMETRO	ESPECIFICACIÓN TÉCNICA
1	Código:	01.01.0340.0340
2	Diámetro nominal:	26.67 mm [3/4"]
3	Diámetro interno:	18.9 mm apróx.
4	Color:	 Gris
5	Espesor nominal de pared:	3.91 mm
6	Tipo:	PVC Roscable (NPT).
7	Energía de impacto:	1.10 kg a 2 m ó 2.20 kg a 1 m.
8	Material:	Cloruro de Polivinilo (PVC)
9	Homogeneidad:	Homogéneo en color y densidad.
10	Aspecto Superficial:	Superficie interna y externa lisa a simple vista y libre de grietas, fisuras, perforaciones o incrustaciones de material extraño.
11	Longitud:	6 m.
12	Sello de calidad:	NTE INEN 2497
13	Reversión longitudinal:	< 5%
14	Temperatura de ablandamiento Vicat:	≥ 76° C
15	Garantía técnica:	2 años (SIEMPRE QUE SE LE HAYA DADO EL USO ADECUADO E INSTALADO DE FORMA TÉCNICA)

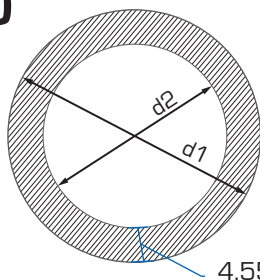


Tubo roscable 1"

TUBERÍA DE PVC RIGIDO UNIÓN POR ROSCA PARA CONDUCCIÓN DE AGUA POTABLE A PRESIÓN

GRÁFICO

Escala 1:1



VISTA FRONTAL:

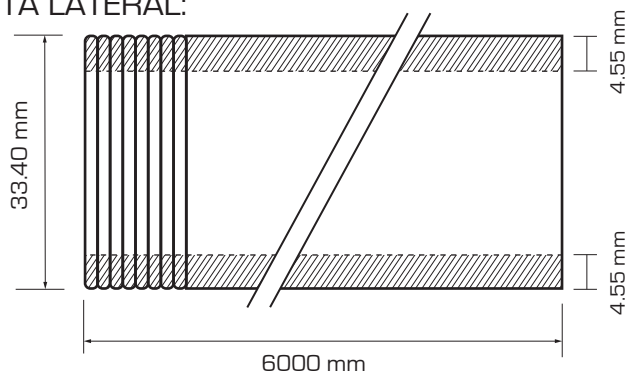
$d1 = 33.40 \text{ mm}$

$d2 = 24.3 \text{ mm}$

Sección transversal:
circular

4.55 mm

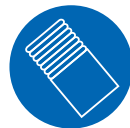
VISTA LATERAL:



FLEXIBLES Y CON BAJO PESO
Facilita el proceso de instalación.



ADITIVOS ESPECIALES
Previenen incrustaciones en las paredes internas de la tubería.



MATERIAL PRÁCTICO
Facilita el uso de la terraja, permitiendo hacer roscas más lisas.



RESISTENTE AL IMPACTO
Resistente gracias a aditivos especiales.

Nº	PARÁMETRO	ESPECIFICACIÓN TÉCNICA
1	Código:	01.01.0100.0320
2	Diámetro nominal:	33.40 mm (1")
3	Diámetro interno:	24.3 mm aprox.
4	Color:	 Gris
5	Espesor nominal de pared:	4.55 mm
6	Tipo:	PVC Roscable (NPT).
7	Energía de impacto:	1.25 kg a 2 m ó 2.50 kg a 1 m.
8	Material:	Cloruro de Polivinilo (PVC)
9	Homogeneidad:	Homogéneo en color y densidad.
10	Aspecto Superficial:	Superficie interna y externa lisa a simple vista y libre de grietas, fisuras, perforaciones o incrustaciones de material extraño.
11	Longitud:	6 m.
12	Sello de calidad:	NTE INEN 2497
13	Reversión longitudinal:	< 5%
14	Temperatura de ablandamiento Vicat:	≥ 76° C
15	Garantía técnica:	2 años (SIEMPRE QUE SE LE HAYA DADO EL USO ADECUADO E INSTALADO DE FORMA TÉCNICA)

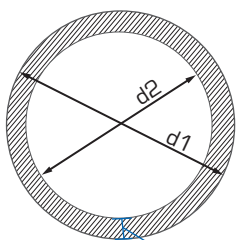


Tubo roscable 2"

TUBERÍA DE PVC RIGIDO UNIÓN POR ROSCA PARA CONDUCCIÓN DE AGUA POTABLE A PRESIÓN

GRÁFICO

Escala 1:2



VISTA FRONTAL:

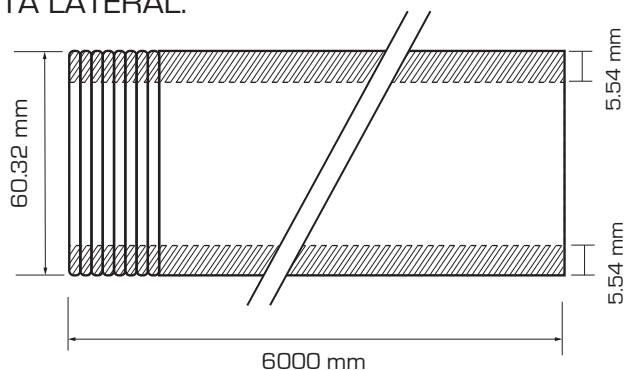
$d1 = 60.32 \text{ mm}$

$d2 = 49.24 \text{ mm}$

Sección transversal:
circular

5.54 mm

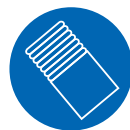
VISTA LATERAL:



FLEXIBLES Y CON BAJO PESO
Facilita el proceso de instalación.




ADITIVOS ESPECIALES
Previenen incrustaciones en las paredes internas de la tubería.



MATERIAL PRÁCTICO
Facilita el uso de la terraja, permitiendo hacer roscas más lisas.



RESISTENTE AL IMPACTO
Resistente gracias a aditivos especiales.

Nº	PARÁMETRO	ESPECIFICACIÓN TÉCNICA
1	Código:	01.01.0200.0200
2	Diámetro nominal:	60.32 mm (2 ")
3	Diámetro interno:	49.24 mm aprox.
4	Color:	 Gris
5	Espesor nominal de pared:	5.54 mm
6	Tipo:	PVC Roscable (NPT).
7	Energía de impacto:	1.75 kg a 2 m ó 3.50 kg a 1 m.
8	Material:	Cloruro de Polivinilo (PVC)
9	Homogeneidad:	Homogéneo en color y densidad.
10	Aspecto Superficial:	Superficie interna y externa lisa a simple vista y libre de grietas, fisuras, perforaciones o incrustaciones de material extraño.
11	Longitud:	6 m.
12	Sello de calidad:	NTE INEN 2497
13	Reversión longitudinal:	< 5%
14	Temperatura de ablandamiento Vicat:	≥ 76° C
15	Garantía técnica:	2 años (SIEMPRE QUE SE LE HAYA DADO EL USO ADECUADO E INSTALADO DE FORMA TÉCNICA)